

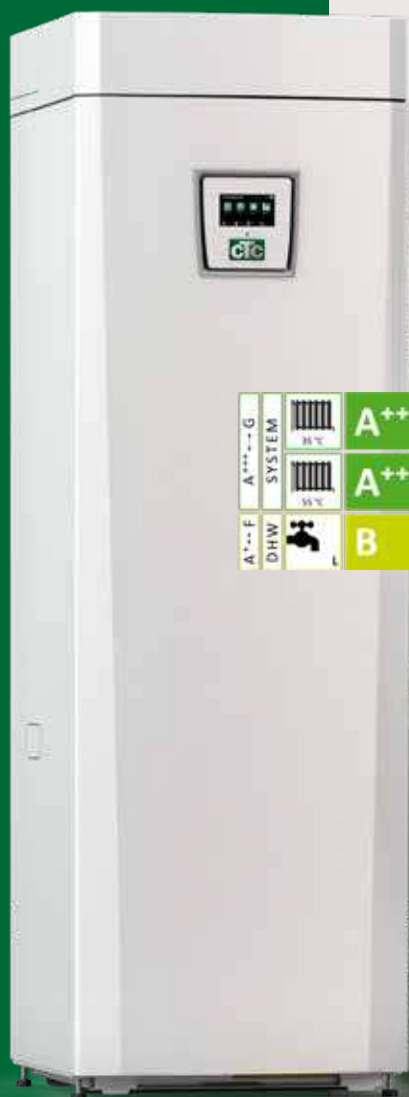
Eine umwelt-
freundliche und
sichere Investition!

ctc
WÄRMEPUMPEN

CTC EcoZenith i255

Flexibles Gerät für den Einsatz im Gebäude in zwei Höhen.

12-18 kW, Modelle H und L



- Intelligent und benutzerfreundlich
- All inclusive
- Niedrige Decken? Kein Problem!
- 223 Liter Puffervolumen
- Erhältlich in 2 Höhen und 4 Ausführungen



CTC EcoZenith i255

Um die maximale Effizienz der Wärmepumpe nutzen zu können, ist auch das Innenmodul von hoher Bedeutung.

Flexibles Innenmodul

Für das CTC EcoZenith i255 haben wir die gleiche Technologie gewählt wie für die Erdwärmepumpe CTC EcoHeat. Das CTC EcoZenith i255 ist mit einem Pufferspeicher ausgestattet, der dem Verdichter unabhängig von der Heizungsanlage gute Arbeitsbedingungen bietet. Dadurch wird das Risiko von Geräuschproblemen in Ihren Heizkörpern minimiert.

Das CTC EcoZenith i255 bietet viele Vorteile: Wie wäre es mit einer intelligenten Wärmepumpensteuerung? Einem Farb-Touchscreen? Anschlüssen für Solarheizung? Um nur einige Beispiele zu nennen.

Das CTC EcoZenith i255 verfügt über einen 4,3-Zoll-Touchscreen, und die anwenderfreundliche Bedienoberfläche ermöglicht Ihnen den einfachen Zugriff auf alle Funktionen genau wie auf Ihrem Smartphone. Darüber hinaus kann man das Display einfach auf dem Tablet, Handy usw. anzeigen.

Das Wichtigste ist jedoch, dass es die Möglichkeit zur Sprachauswahl und klare Symbole bietet – Sie können das Heizen, die Warmwasserbereitung und andere Funktionen ganz einfach einstellen oder eine Fülle von Daten zum Betrieb abrufen.

Wahre Stärke kommt von Innen

Die Hauptfunktion des Innenmoduls besteht darin, viel Warmwasser so wirtschaftlich und schnell wie möglich zu produzieren. Das CTC EcoZenith i255 wird Sie und ihre Familie nicht enttäuschen. Das CTC EcoZenith i255 wird immer mit den Wärmepumpen CTC EcoAir oder CTC EcoPart installiert und liefert bis zu 65 °C warmes Wasser. Der Speicher fasst volle 223 Liter.

Freiheit im Preis inbegriffen

Sie können Ihre Anlage jetzt oder später durch andere Energiequellen ergänzen. Zwei Anschlüsse sind bereits für die Verbindung einer Solarheizung, eines Ofens mit Wassermantel oder sogar eines Pools vorhanden.

Und alles andere

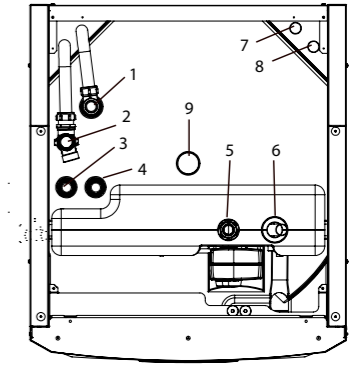
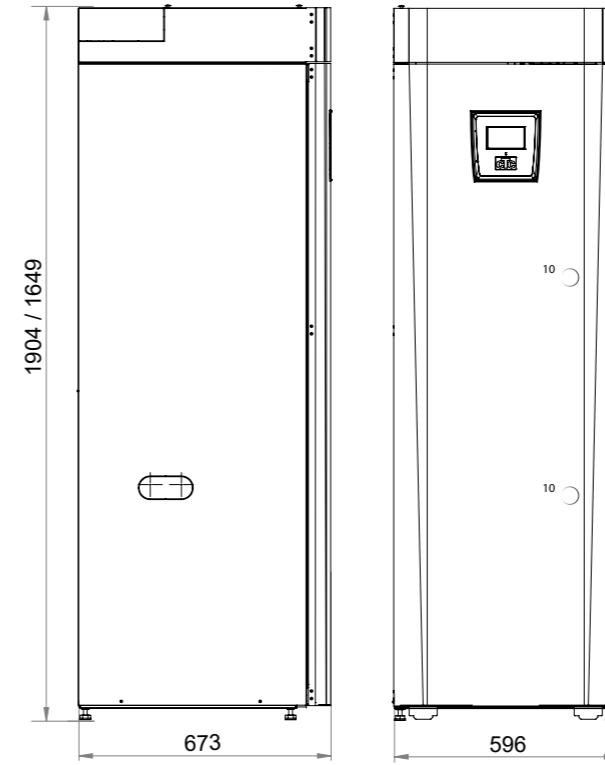
- Durch die Nutzung von Erdwärme mit der CTC EcoComfort erhalten Sie eine kostenlose Kühlfunktion für den Sommer dazu.
- Wählen Sie die passende Höhe: 1654 oder 1904 mm.
- Die Steuerfunktion zur Begrenzung der Leistungsaufnahme gehört zur Standardausstattung.

Die Abdeckung (siehe Abbildung) gehört zur Standardausstattung, bei Bedarf sind jedoch unterschiedliche Höhen für eine Installation mit optimaler Optik erhältlich.

Bereit für SmartGrid und die Zukunft

Das CTC EcoZenith i255 verfügt standardmäßig über eine Internetverbindung, sodass Sie Ihr Produkt einfach per Fernzugriff über die myUplink-App steuern können. Diese ist auch für die Verbindung mit Alexa, Google Home und dem Stromnetz der Zukunft (SmartGrid) vorbereitet.

Maßzeichnung



1. Entlüftung
2. Sicherheitsanschluss / Überlaufleitung 3/4" Ø22
3. Kaltwasseranschluss Ø22
4. Warmwasser Ø22
5. Heizkörperzuleitung Klemmring Ø22
6. Heizkörperableitung Ø22 / Expansionsanschluss
7. Von der Wärmepumpe Ø22 (i255 L)
8. Zur Wärmepumpe Ø22 (i255 L)
9. Hebebumpe Rp 3/4"
10. Buchse zum Anschließen externer Systeme bzw. von EnergyFlex (hinter der Frontplatte)

Lieferumfang

Gebäudemodul mit manueller, werkseitig montierter Abdeckung, Erweiterungsgefäß und Zuführungskabel.

Im Lieferumfang enthalten:

Ladepumpe für den Anschluss der Wärmepumpe (bei i255L werksseitig montiert), Stromsensor, Sicherheitsventil, Raum-, Außen-, Versorgungs- und Rücklaufleitungsfühler.

Technische Daten 3x400 V		i255 H	i255 L	i255 L inox
CTC-Nr.		589502001	589500011	589501001
Gewicht (Verpackungsgewicht)	kg	182 (211)	165 (192)	157 (184)
Abmessungen (Tiefe x Breite x Höhe)	mm	673 x 596 x 1904	673 x 596 x 1649	
Erforderliche Aufstellhöhe	mm	1901 (1887)	1659 (1628)	
Schallleistung L _{WA} B0/W35 (EN 12102)	dB(A)	15		
Elektrische Daten, Anschluss		400V 3N~ 50Hz		
Nennleistung / optional (18 kW)	kW	15 / 18		
Nennstrom / optional (18 kW)	A	23.9 / 28.3		
Max. Elektrozusatzleistung (oberer+unterer) bei Gruppensicherung: 10/13/16/20/25 A	kW	15 kW: 2.1+0 / 0.9+6 / 9+0 / 6.9+6 / 9+6 18 kW: 2.1+0 / 0.9+6 / 9+0 / 2.1+9 / 6.9+9		
Sicherung / optional (18 kW)	A	25 / 32		
Leistungsbereich Elektrozusatz / optional (18 kW) (oberer+unterer)	kW	0.3 - 15/18		
Schutzart (IP)		IP X1		
Max. Betriebsdruck: Heizkreis (PS)	bar	3.0		
Max. Betriebsdruck: Trinkwassersystem	bar	10		
Wassermenge: Heizkreis (V)	Liter	223		
Wassermenge Trinkwassersystem	Liter	5.7		
Max. Betriebstemperatur (TS)	°C	100		
Warmwasserleistung V ₄₀ Menge 40 °C (EN 16147)	Liter	< 200		
Packungswirkungsklasse: W35/55 (A+++ bis G) ¹⁾		A++ / A++		
Energieeffizienzklasse Warmwasser (A+ bis F) / Lastprofil (EN16147) ¹⁾		B / L		

¹⁾ CTC EcoZenith ist nur für die Installation zusammen mit einer Wärmepumpe gemäß der Effizienz-Richtlinie zugelassen.

Die angegebenen Daten beziehen sich auf die Verwendung mit CTC EcoZenith 612M. Umweltschutzeinstufung: A+++ bis G

Aufkleber für die Energieverbrauchskennzeichnung und Datenblätter können unter www.ctc.se/ecodesign heruntergeladen werden.



Technische Daten 230 V		i255 L 1N~	i255 L 3~
CTC-Nr.		589500002	589500003
Gewicht (Verpackungsgewicht)	kg	167 (194)	167 (194)
Abmessungen (Tiefe x Breite x Höhe)	mm	673 x 596 x 1649	673 x 596 x 1649
Erforderliche Aufstellhöhe	mm	1659 (1628)	1659 (1628)
Schallleistung L _{WA} B0/W35 (EN 12102)	dB(A)	15	15
Elektrische Daten, Anschluss		230V 1N~ 50Hz	230V 3~ 50Hz
Nennleistung	kW	12	14
Nennstrom	A	53.2	34.6
Max. Elektrozusatzleistung (oberer+unterer) bei Gruppensicherung: 20/25/32/35/50/63 A	kW	4 / 5 / 7 / 7 / 11 / 12	7 / 8.2 / 11.7 / 12.9 / 14 / 14
Sicherung	A	63	50
Leistungsbereich Elektrozusatz (oberer+unterer)	kW	1.0 - 12.0	1.2 - 14.1
Schutzart (IP)		IP X1	IP X1
Max. Betriebsdruck: Heizkreis (PS)	bar	3.0	3.0
Max. Betriebsdruck: Trinkwassersystem	bar	10	10
Wassermenge: Heizkreis (V)	Liter	223	223
Wassermenge Trinkwassersystem	Liter	5.7	5.7
Max. Betriebstemperatur (TS)	°C	100	100
Warmwasserleistung V ₄₀ Menge 40 °C (EN 16147)	Liter	< 200	< 200
Packungswirkungsklasse: W35/55 (A+++ bis G) ¹⁾		A++ / A++	A++ / A++
Energieeffizienzklasse Warmwasser (A+ bis F) / Lastprofil (EN16147) ¹⁾		B / L	B / L



info@enertech.se
+46 372 88 000
Fax: +46 372 86 155
P.O. Box 309 SE-341 26 Ljungby Sweden



Kompatible Wärmepumpen

– ausführliche Informationen im entsprechenden Produktdatenblatt.



CTC EcoAir 406–420, 510, 614M–622M



CTC EcoPart 406–412, 612M–616M

Intelligentes Zubehör

– zur Ergänzung und Vereinfachung.

		CTC-Nr.:
CTC Ladepumpe 15/7.5-130	A-Klasse PWM für Wärmepumpe 10-20 kW	587477304
CTC Ladepumpe 25/6.0-130	Zusätzliche Umwälzpumpe/Radiatorpumpe	588892301
CTC Zusätzliche Mischgruppe	Komplettpaket für die praktische und einfache Installation zusätzlicher Heizkreise	587396301
CTC Mischgruppe 2	Zur Installation einer zusätzlichen Heizkreises.	586857001
CTC EcoVent 20	Abluftgerät - Geeignet für die Platzierung über dem Wärmepumpen	588000001
CTC EcoComfort	Eine passive Kühleinheit, die sich die niedrige Temperatur der Erdbohrung zunutze macht.	585920001
CTC WW-Taste	Aktiviert die Funktion für zusätzliches Warmwasser, drahtgebunden	582515301
CTC Expansion EnergyFlex II	Externe Steuerung von Solaranlagen-/Pool-/Warmwasserkreis usw.	589262301
CTC EnergyFlex-Satz 400	Für den flexiblen oberseitigen Anschluss externer Systeme	587236301
CTC Abdeckhaube 588 mm	Rohranschlüsse usw. mit einem Außengehäuse kaschieren	586463303R
CTC Abdeckhaube 488 mm	Rohranschlüsse usw. mit einem Außengehäuse kaschieren	586463302R
CTC SmartControl Gateway	Basiseinheit zur Steuerung von bis zu sieben intelligenten Zubehörgeräten	588300301
CTC SmartControl Repeater	Verstärkt das Signal zwischen der Basisstation und den verschiedenen Zubehörteilen	588300302
CTC SmartControl Raum-/Feuchtigkeits-/CO ₂ -Fühler	Kabelgebundener Sensor, der die Belüftung bei Bedarf steuern kann (Basiseinheit erforderlich)	588300303
CTC SmartControl Raum-/Feuchtigkeitsfühler	Solarbetrieben und drahtlos mit wiederaufladbarem Akku (Basiseinheit erforderlich)	588305301
CTC SmartControl Romföler	Solarbetrieben und drahtlos mit wiederaufladbarem Akku (Basiseinheit erforderlich)	588306301
CTC SmartControl Funktionswahlschalter	Drahtloser Zwei-Funktionswahlschalter (Basiseinheit erforderlich)	588307301
CTC Solarpumpenstation	Kompakte Solarpumpstation für Solarwärme	587700001
CTC Start-Kit EcoSol	Startkit zum Anschluss der CTC-Solarsteuerung an das bestehende Solarsystem	587458301